

O equipamento de secagem de mangas de microondas pode ser um monte de papéis

A manga seca é um lanche feito com manga. A manga é transformada em manga seca. A maioria dos nutrientes é preservada. Normalmente, comer manga seca pode suplementar vitaminas. A manga seca terá um ligeiro cheiro a manga, as pessoas que comeram manga estarão familiarizadas com este sabor; a manga seca não só tem um leve cheiro, como é doce e azeda por muitas pessoas que gostam.



manga seca

A tecnologia de micro-ondas é um meio essencial de processamento alimentar mas também tem um efeito bactericida, pode manter melhor os nutrientes alimentares e o sabor, a cor, com características de poupança de tempo e de energia. A Leader Microwave Equipment Company utiliza a tecnologia de microondas para produzir equipamento de secagem por microondas de manga seca, especializada no processamento de manga em manga seca.

Vantagens do equipamento de secagem por microondas para mango?

1. A taxa de secagem, crocância, cor e aparência das fatias de manga foram logo após o teor de humidade das fatias de manga ter sido reduzido pela máquina de secagem por microondas antes da secagem.

2. O micro-ondas tem penetração. No processo de secagem, o equipamento de secagem por microondas de manga pode ser uma excelente penetração da manga, dentro e fora, o aquecimento, o grau de secagem é bom, uniforme.

3. O aquecimento por microondas não necessita de um processo de condução de calor, e o equipamento de secagem actua directamente sobre a manga para alcançar o objectivo de aquecimento rápido, poupança de energia, e alta eficiência. A qualidade da manga seca é excelente.

4. Porque a velocidade de aquecimento é rápida, o aquecimento é uniforme, e o processo de secagem é acompanhado de esterilização, pelo que a cor, sabor e nutrientes da manga seca são bem preservados.

5. O secador de manga seco por microondas tem bom desempenho, design inovador, qualidade fiável, economia de energia e alta eficiência, o que é incomparável com outros equipamentos, por isso está na moda.



Equipamento de secagem por micro-ondas para manga

Como mostra a imagem, é o equipamento de secagem por microondas de manga seca da Leader Microwave Equipment Company. A sua fábrica também produz outro equipamento de microondas. Tais como equipamento de secagem por microondas por fungos, equipamento de descongelação por microondas para camarão, equipamento de esterilização por microondas de vinho tinto são produtos quentes.

Princípio de funcionamento do equipamento de secagem por microondas para mangas:

O microondas é uma espécie de onda de alta frequência, mudando a uma velocidade de 2,4 mil milhões de vezes por segundo, o que provoca o movimento de rotação de alta velocidade das moléculas de água. Esfregam-se umas contra as outras para produzir calor significativo, pode ser conveniente para a secagem de materiais. Após o objecto absorver a energia de microondas e convertê-la em calor, a temperatura do objecto sobe. A água no interior do objecto evapora, desidrata e seca; se a taxa de desidratação for adequadamente controlada, a estrutura da coisa pode ser afrouxada e expandida quando o material é seco. Neste processo, é também possível controlar a temperatura de aquecimento para que o artigo esteja a cozer.

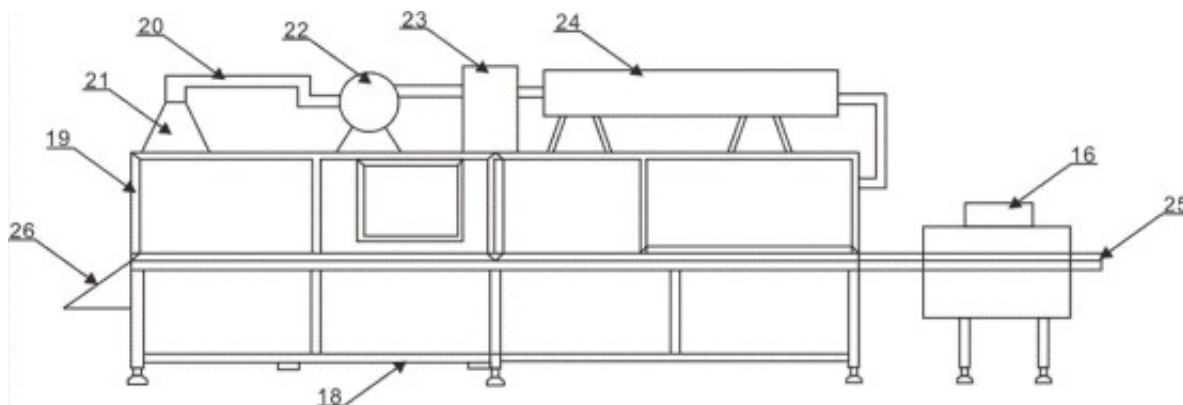


Diagrama esquemático

O equipamento de secagem por microondas de manga é amplamente utilizado, não só para a secagem de alimentos, mas também tem um efeito de esterilização para garantir a qualidade dos alimentos. Quanto ao preço, talvez em equipamento semelhante, não é o mais barato, mas o valor absoluto pelo dinheiro, para que não se possa comprar uma perda, mas não se possa ser enganado.

Parâmetros técnicos do equipamento de secagem por microondas para mango?

Modelo	DL-009	Altura da entrada e saída	50mm

Frequência	2000±25MHz	Largura da banda de transmissão	700mm
Potência nominal de entrada aparente	?100KVA	Velocidade de transmissão	0.5?5m/min
Potência de saída de micro-ondas	?70KW?ajustável?	Dimensões de instalação	15000*1100*1500mm

Está interessado nisto? Há necessidade de um dispositivo deste tipo? O equipamento de micro-ondas produzido pela Leader Microwave Equipment Company permite-lhe experimentar uma sensação diferente. As pessoas que o utilizaram todos concordam que já não há necessidade de hesitar. Secagem por micro-ondas, seleccioná-lo é absolutamente correcto!