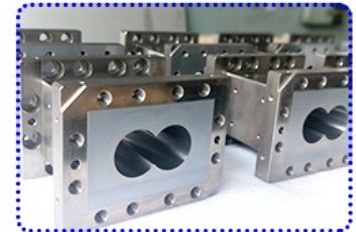


Como fazer uso de uma Extrusora de Alta Qualidade de Alimentação?

Depois dos caules de milho serem cortados e fermentados por uma extrusora de alimentação automática. Podem ser transformadas em ração. E podem ser fornecidos a bovinos, ovinos, porcos, veados, gansos e outros tipos de gado para alimentação. De acordo com experiências, a qualidade da carne e a resistência das aves e do gado alimentado com palha foram melhoradas. E o custo pode ser reduzido. O que é mais vantajoso é que esta ração processada por equipamento é resistente ao armazenamento e é chamada "ração enlatada".

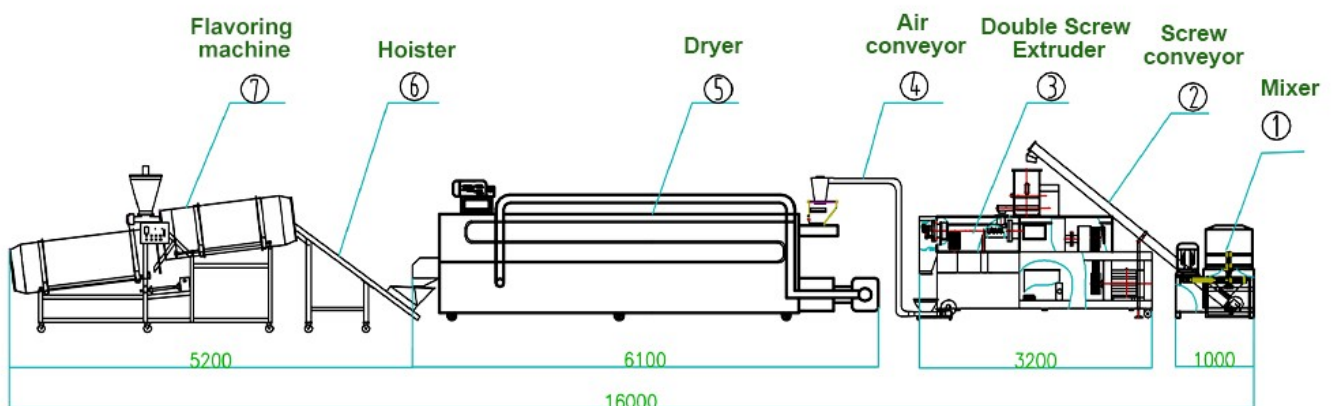


Durante o processo de produção da extrusora de alimentação. É necessário esmagar primeiro os caules de milho para quebrar a parede celular de fibra de palha e destruir a película cerosa na superfície da palha. E depois colocá-la no equipamento industrial de extrusão de ração para animais de companhia, juntamente com a ignição, para expansão e fermentação. Neste processo, a máquina extrusora de rosca dupla. A alta temperatura no interior também pode esterilizar a palha. Por conseguinte, a ração produzida pode ser armazenada durante muito tempo.



Pode-se ver que a máquina de extrusão de alimentação automática completa desempenha um papel extremamente importante no processo de transformar palha em ração.

A extrusora de alimentação industrial de rosca dupla é geralmente composta por faca de corte, sistema de alimentação automática, condicionador, rosca e outras peças.



- 1.O cortador está equipado com um dispositivo de regulação de velocidade sem passos para assegurar a consistência da forma e tamanho do material final extrudido;
- 2.A cooperação entre o sistema de alimentação automática e o condicionador pode fazer com que o equipamento atinja as melhores condições;
- 3.Durante o processo de expansão, diferentes designs de parafusos irão afectar o efeito final de expansão.



Com o aperto da política de protecção ambiental do país, o fim do desperdício de palha e a sua utilização de recursos tornaram-se a perseguição de muitas regiões.

Deixar ir mais rações enlatadas para o mercado e criar efectivamente benefícios económicos para as empresas reprodutoras.

No caminho da transformação da palha em ração, precisamos ainda de acelerar a investigação e o desenvolvimento de equipamento de produção de equipamento de parafuso duplo para promover a produção de ração de maior qualidade.

