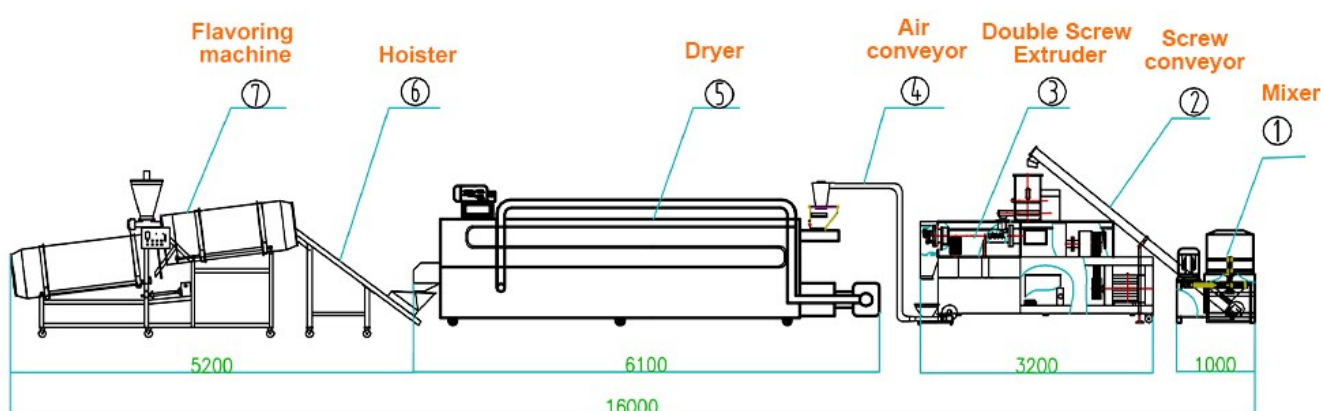


## Conhece a solução de problemas da extrusora de alimentação dupla de rosca?

A extrusora de rosca de alimentação dupla é uma espécie de máquina de snacks de Shandong Loyal puffed. É principalmente utilizada para a sopragem de alimentos, alimentação de gado e aves ou para a sopragem de matéria-prima única. Esta série de extrusoras secas e húmidas é adequada para grandes, médias e pequenas explorações de alimentação, fábricas de ração e fábricas de alimentos. Se a máquina extrusora de rosca dupla automática avariar, o que devemos fazer? Agora, Shandong Loyal explicar-lhe-á a resolução de problemas da extrusora de rosca dupla de alimentação:



1. Surgem estranhos ruídos no corpo, os rolamentos estão podres, desgastados, e falta de óleo. Método de manutenção: desmontar a polia da correia grande, e martelar o eixo principal para a frente ou para trás. Instalar primeiro o rolamento do eixo traseiro, fixar os parafusos na tampa traseira, e depois instalar o rolamento dianteiro. Substituir a junta de óleo, adicionar lubrificante de base, e não adicionar óleo de motor.
2. O parafuso duplo duplo é geralmente capaz de produzir cerca de 100.000 quilos. Vai desgastar-se, a produção vai diminuir. E não irá expandir-se. Solução: A substituição da nova manga do parafuso é mais durável do que a hélice. Em geral, a nova hélice está equipada com o conjunto antigo, e o novo conjunto com o eixo antigo.



3. Quando o buraco de descarga é demasiado grande, o outro buraco deve ser substituído.
4. Por outras razões, a porca de descarga não pode ser desmontada. A manga pode ser desmontada com um gancho de ferramenta, presa com um torno, e desmontada com aquecimento por oxigénio.

