

Conhece as Vantagens da Linha de Produção de Alimentos para Animais de Estimação?

Com o progresso e desenvolvimento contínuo da sociedade, a utilização de linhas automáticas de produção de ração para animais de companhia está também a aumentar. Conhece as vantagens das linhas de produção de rações industriais para animais de companhia? Deixe-me explicar-lhe as vantagens de uma máquina automática de produção de ração para animais de companhia:



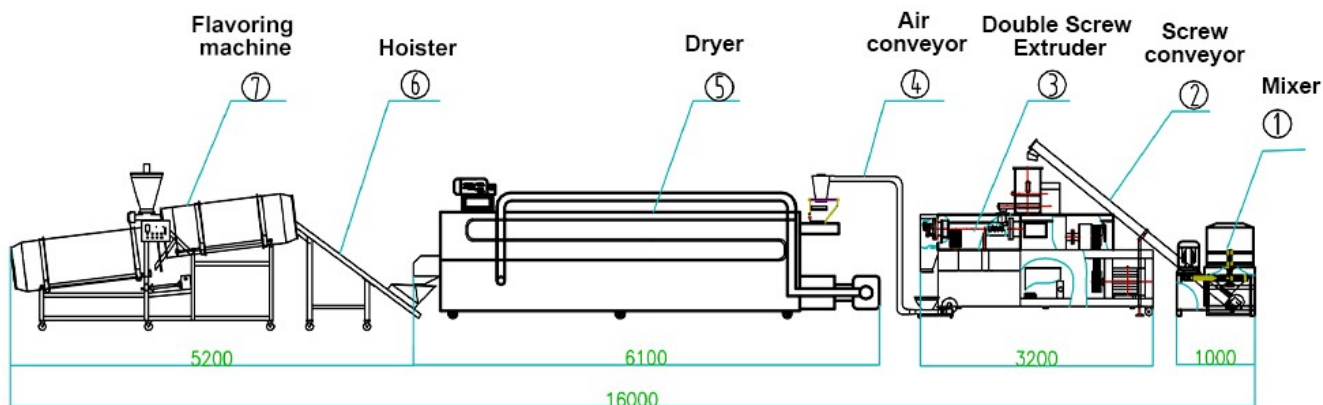
O material pode ser amadurecido em 10 segundos sob a acção da alta temperatura da extrusora de rosca dupla. E a cozedura pode ser concluída num tempo muito curto. Pode reter as proteínas, energia e vitaminas contidas no material. E melhora a digestibilidade e a palatabilidade do produto.

Sopro e moldagem: A matéria prima é subitamente reduzida em pressão após uma pressão elevada contínua. Pode fazer com que as células de amido gelatinizem e as células de óleo se rompam, processando a forma desejada do produto.

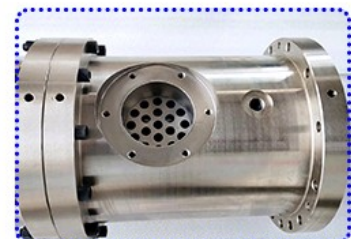
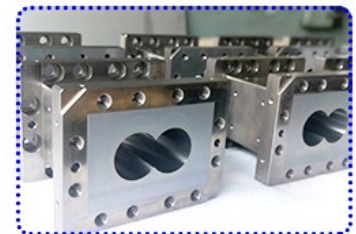
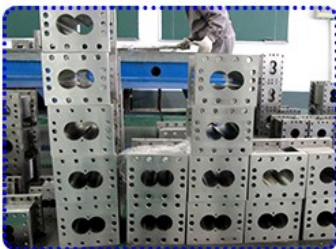


Após os materiais no equipamento industrial de produção de ração para animais de companhia serem processados por alta temperatura e alta pressão. Os microrganismos patogênicos neles presentes são mortos. Pode prevenir eficazmente a diarreia branca dos suínos e a diarreia amarela. E melhora a taxa de sobrevivência dos filhotes.

Aumenta a estabilidade da ração. Sob a acção de alta temperatura e alta pressão. A máquina pode inactivar as enzimas que causam corrupção no material e aumentar a estabilidade da ração durante o armazenamento.



Desidratação do equipamento automático de produção de ração para animais de companhia: Quando o material deixa a extrusora, sob a acção de alta temperatura e alta pressão. A água na ração pode ser evaporada instantaneamente. É benéfico para o armazenamento.



Boa palatabilidade: pode ser soprado para produzir rações com fragrância única e sensação fofa, que tem boa palatabilidade para animais e alta gelatinização.